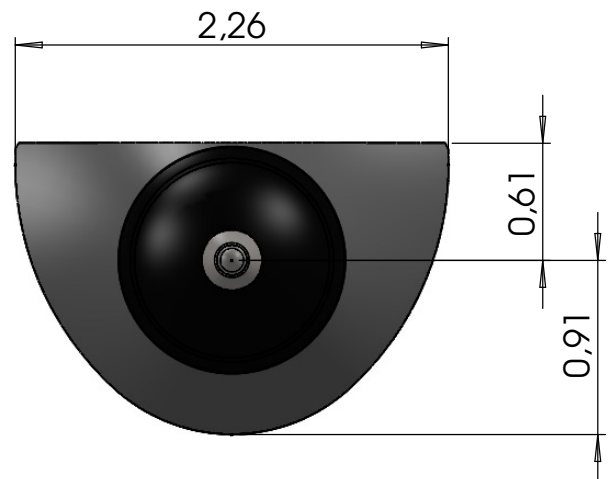
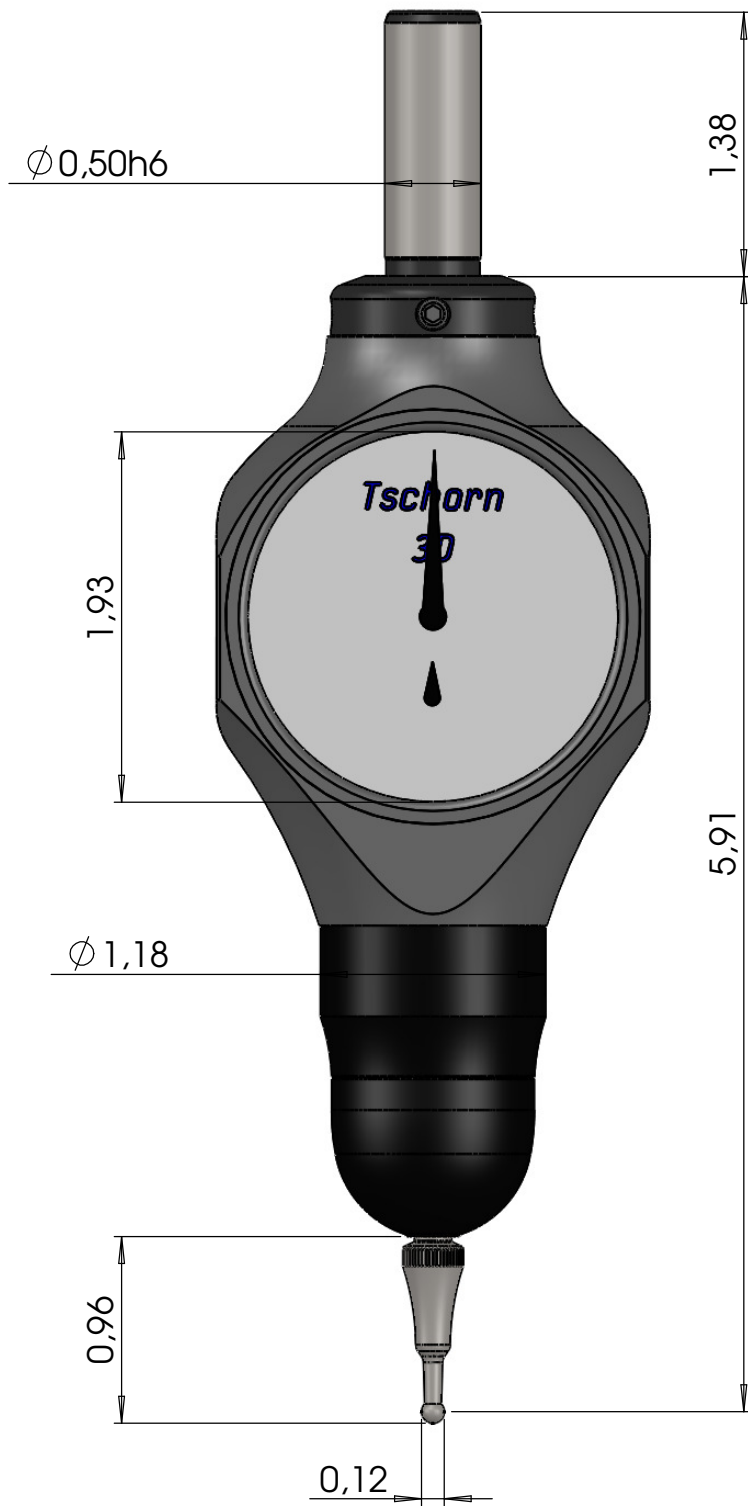


ALLGEMEINTOLERANZ NACH ISO 2768-m		OBERFLÄCHENGÜTE: $\sqrt{Rz16}$ $\sqrt{Rz4}$ (geschliffen)		ENTGRATEN UND SCHARFE KANTEN BRECHEN 0,3x45°		Tschorn GmbH, Mess- und Spannmittel Dieselstraße 8, 73660 Urbach, Germany fon +49 7181 606986 0 - www.TSCHORN-GMBH.de	
WÄRMEBEHANDLUNG		 TSCHORN® Mess- und Spannmittel		BENENNUNG: SLIMplus INCH			
HÄRTE							
HÄRTETIEFE							
OBERFLÄCHENBEHANDLUNG							
		WERKSTOFF:		Zeichnung-Nr.		A4	
GEZEICHNET:	Florian Völker	DATUM	30.06.2017				
GEÄNDERT:	florian.voelker	DATUM	05.12.2017	GEWICHT:	MASSSTAB:1:2	BLATT 1 VON 1	



ALLGEMEINTOLERANZ NACH ISO 2768-m		OBERFLÄCHENGÜTE: $\sqrt{Rz16}$ $\sqrt{Rz4}$ (geschliffen)		ENTGRATEN UND SCHARFE KANTEN BRECHEN 0,3x45°		Tschorn GmbH, Mess- und Spannmittel Dieselstraße 8, 73660 Urbach, Germany fon +49 7181 606986 0 - www.TSCHORN-GMBH.de	
WÄRMEBEHANDLUNG		 TSCHORN® Mess- und Spannmittel		BENENNUNG: Viplus INCH			
HÄRTE							
HÄRTETIEFE							
OBERFLÄCHENBEHANDLUNG							
		WERKSTOFF:		Zeichnung-Nr.		A4	
GEZEICHNET:	Florian Völker	DATUM	13.07.2017				
GEÄNDERT:	florian.voelker	DATUM	05.12.2017	GEWICHT:	MASSSTAB:1:5	BLATT 1 VON 1	