



**NEW!**

**Knäbel**  
Präzisionsmesstechnik

**IP PROBE**



**Designed for Tool Builders,** to be used in working machines and other tough environments with exposure to fluids and substances.

The IP Probe features level IP65 Protection against dust and fluids achieved through a durable metal locking system with an upstream soil protector.

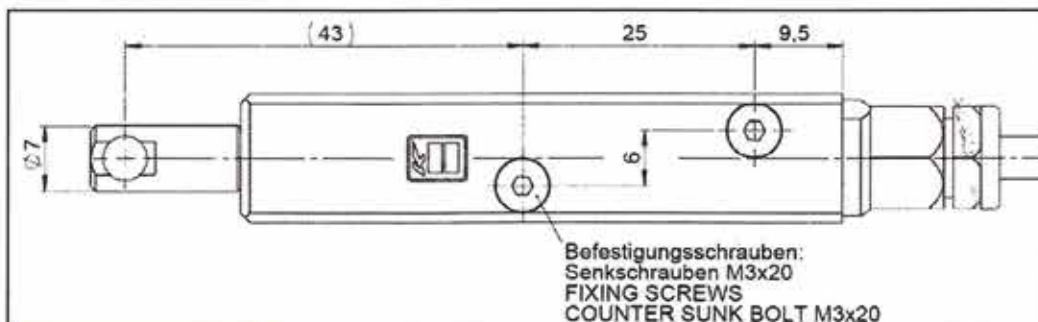
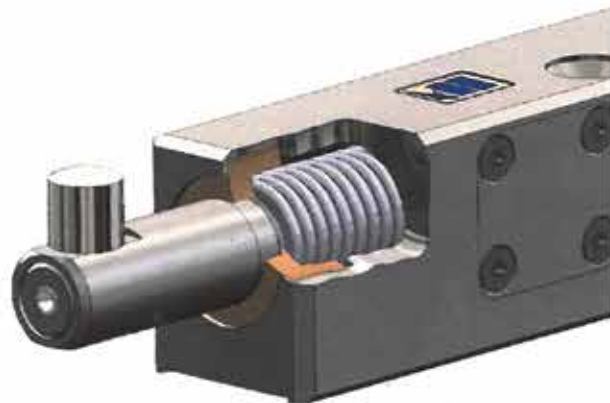
This probe is compatible with any electronics and has an easy, quick, exchangeable tip.

Entwickelt für den Einsatz in Bearbeitungsmaschinen und anderen rauem Umfeld.

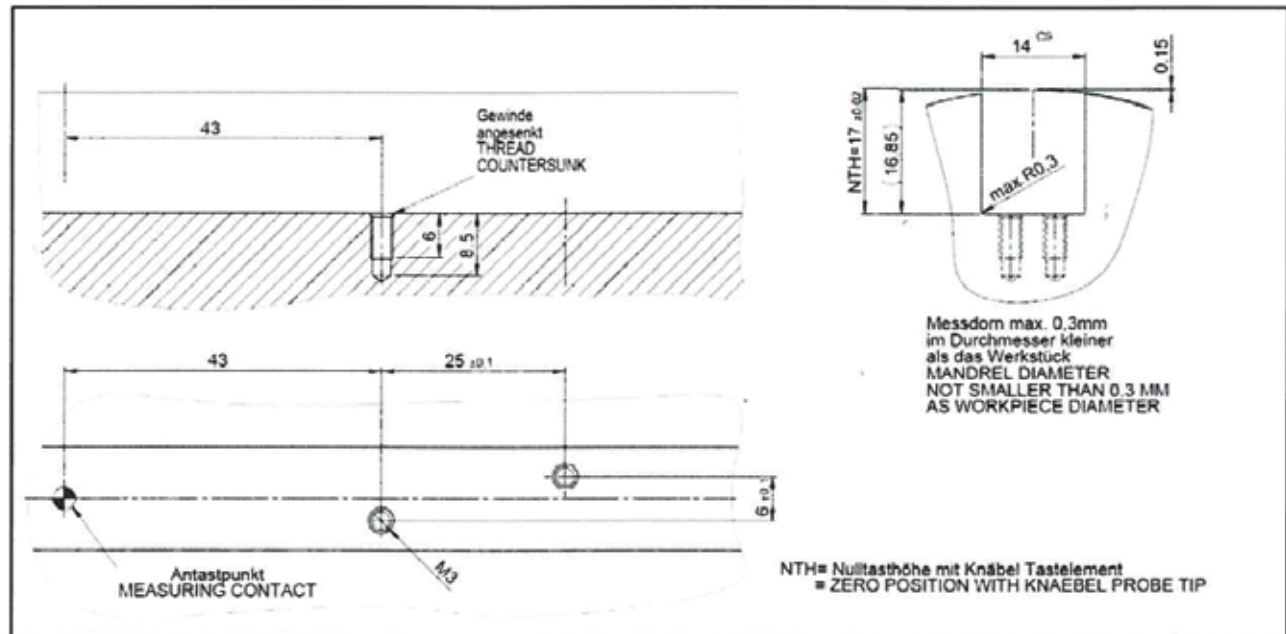
Schutzklasse IP 65 zum Schutz vor Schmutz und Flüssigkeiten, erreicht durch dauerfestes metallisches Formelement und vorgelagerter Schmutzabweisung.

Kompatibel zu allen bekannten Elektroniken.

Austauschbares Tastelement.



**IP PROBE**



### Mechanical Specifications

Probe Name / Bezeichnung	<b>IP PROBE</b>
Measuring Range / Messbereich	± 200 [µm]
Linearity Error / Linearitätsabweichung	≤ 0.5%
Repeatability / Wiederholbarkeit	≤ 0.1 [µm]
Antastkraft / Probe Force bei NTH	1.75 [N]
Temperature Range / Temperaturbereich	-10°C / +65°C
Cable Length / Kabellänge	Standard 2 [m]
Protection Level / Schutzklasse	IP 65

### Half-Bridge (HB) electrical specifications compatible with amplifiers of TESA

Probe Name / Bezeichnung	<b>IP PROBE</b>
Calibration frequency ] / Speisefrequenz	13 [kHz]
Calibrated at / Eingestellt bei	3V RMS (Load 2kOHM)
Current / Stromaufnahme	1.8 [mA RMS]
Sensitivity / Empfindlichkeit [mV/V/mm]	147.5
Cable Outlet / Kabelausgang	axial
Order Code / Bestellnummer	<b>IPP-0200-001</b>

### Accessoires

Probe Tip R=2mm / Tastelement R=2mm	<b>IPP-E0001</b>
Clamping Device for Tip / Klemmstück für Tastelement	<b>IPP-E0002</b>
Schmutzabweiser / Strain Protector	<b>IPP-E0003</b>

Euro-Tech Corporation is the exclusive North American distributor of Knaebel probes.

Euro-Tech Corporation  
262.781.6777  
info@eurotechcorp.com  
www.eurotechcorp.com