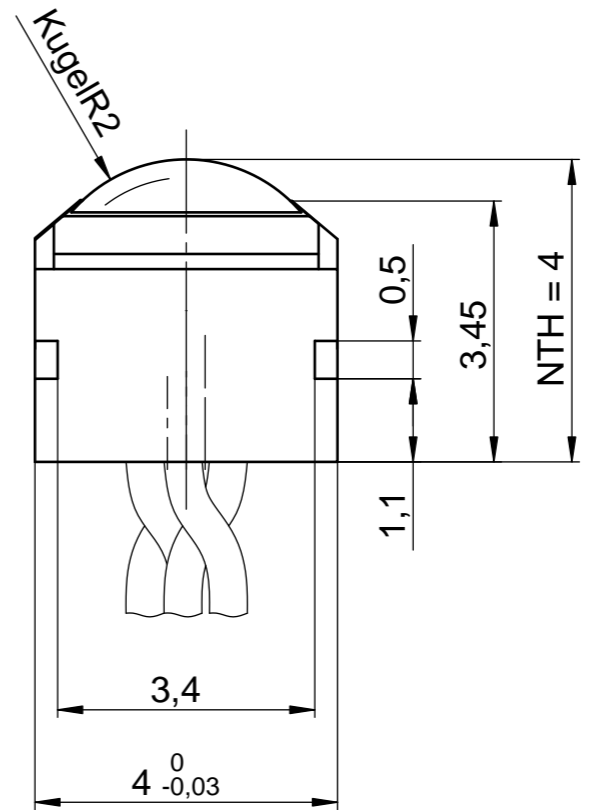
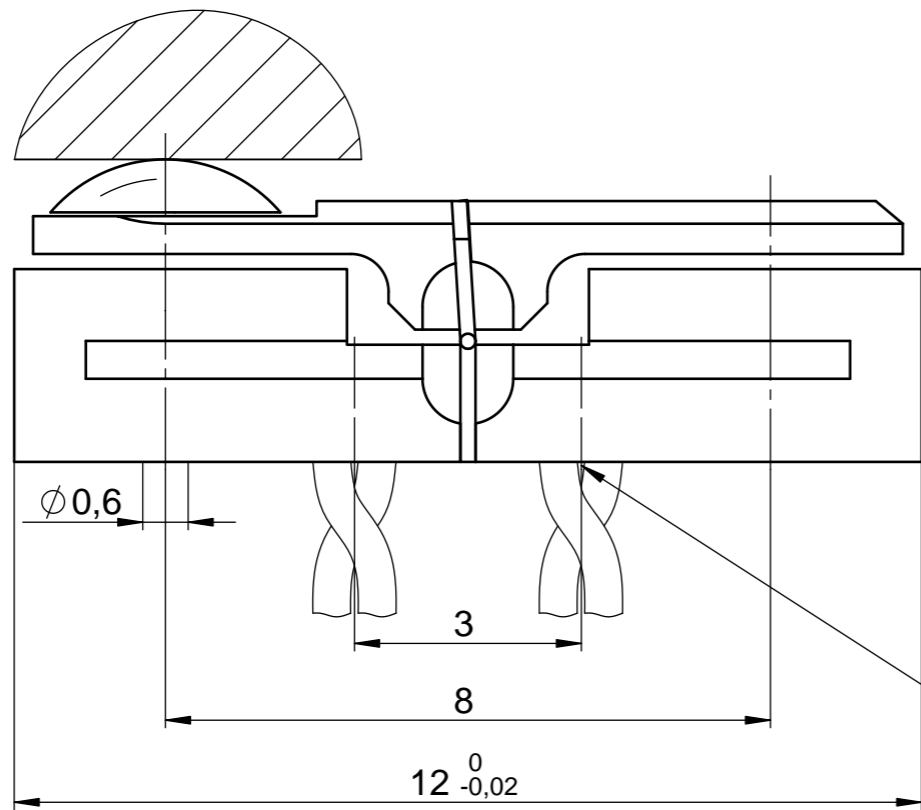
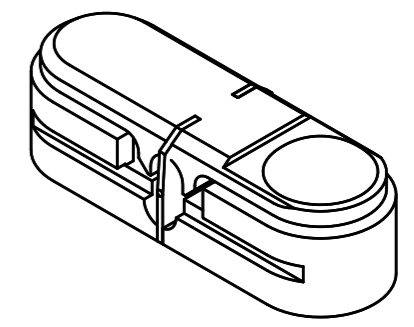
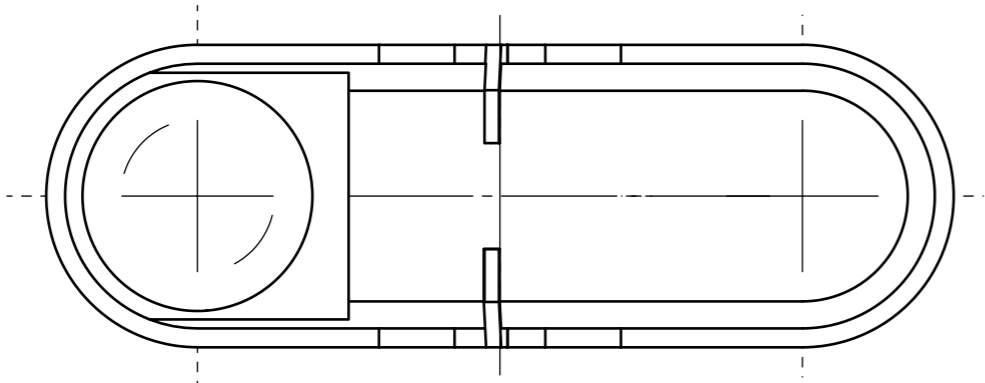



# Micro Probe M-A0100-001



cable outlet

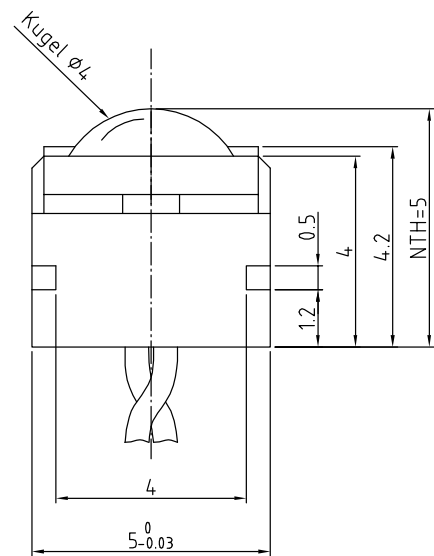
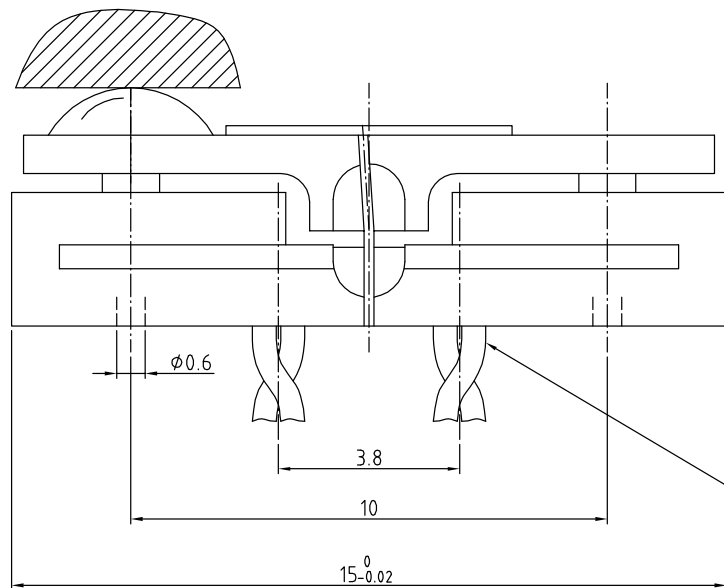


Measuring range  $\pm 100\mu\text{m}$   
NTH = zero height

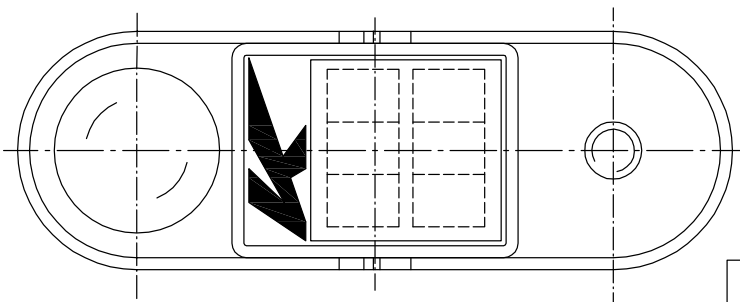
		Horst Knäbel GmbH		surface	scale: 10:1	weight: 0.00 kg	
		Robert Bosch Str.8			material:		
		40668 Meerbusch		Datum	designation: Micro-Probe		
		Bearb.	17.05.2019	Name			
		Gepr.					
		Norm					
						drawing number:	
						M-A0100-001	



# Radial Probe A-0200-001



Kabelausgang



M 1:1

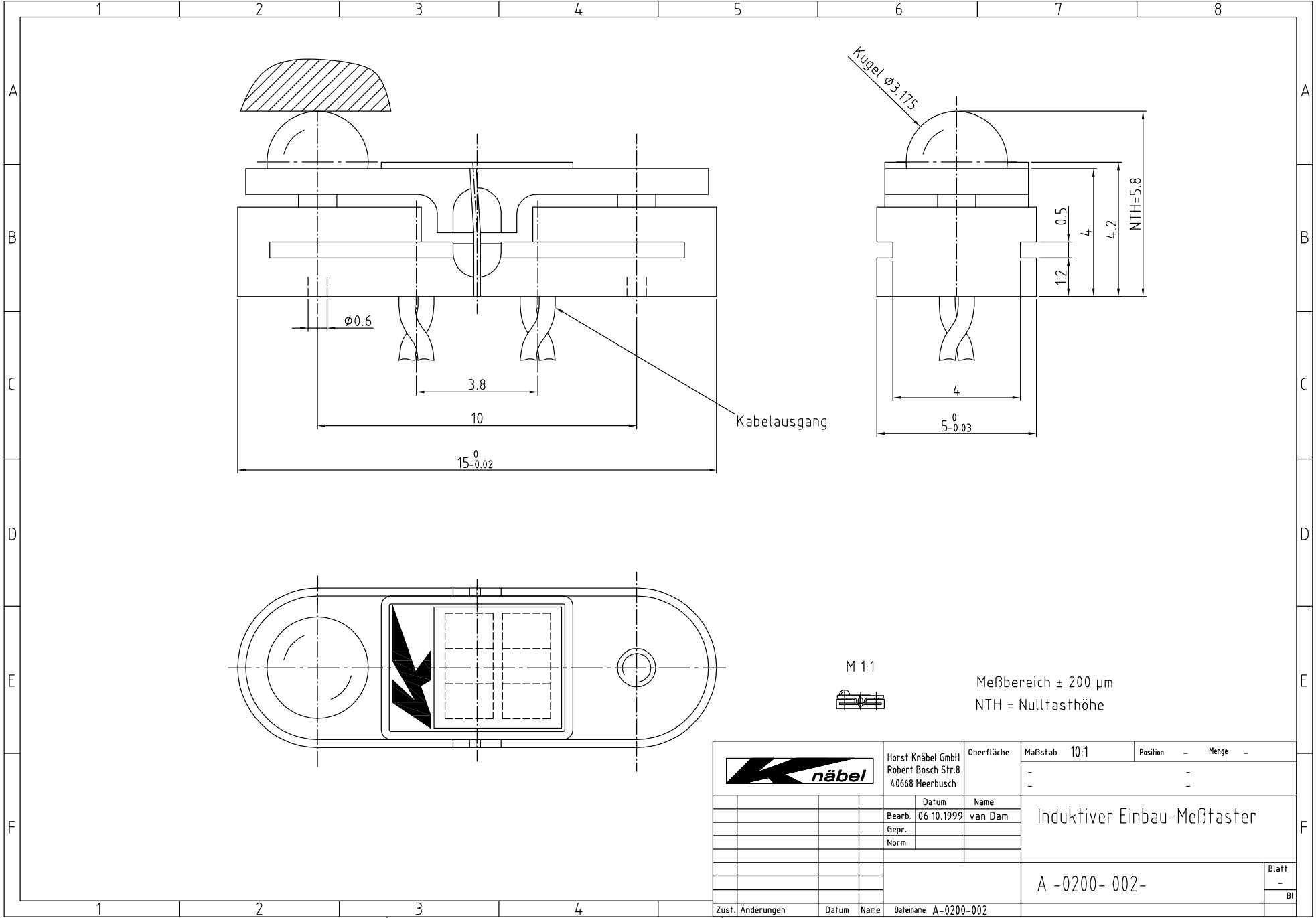


Meßbereich  $\pm 200 \mu m$   
NTH = Nullasthöhe

		Horst Knäbel GmbH Robert Bosch Str.8 40668 Meerbusch		Oberfläche	Maßstab 10:1	Position	Menge	
						-	-	
		Datum	Name	Induktiver Einbau-Meßtaster				
		Bearb. 04.01.2000	Zanders					
		Gepr.						
		Norm						
				A -0200- 001-				Blatt
								-
								Bl
Zust.	Änderungen	Datum	Name	Datename	A-0200-001			



# Radial Probe A-0200-002




Kabelausgang

Kugel ø3.175

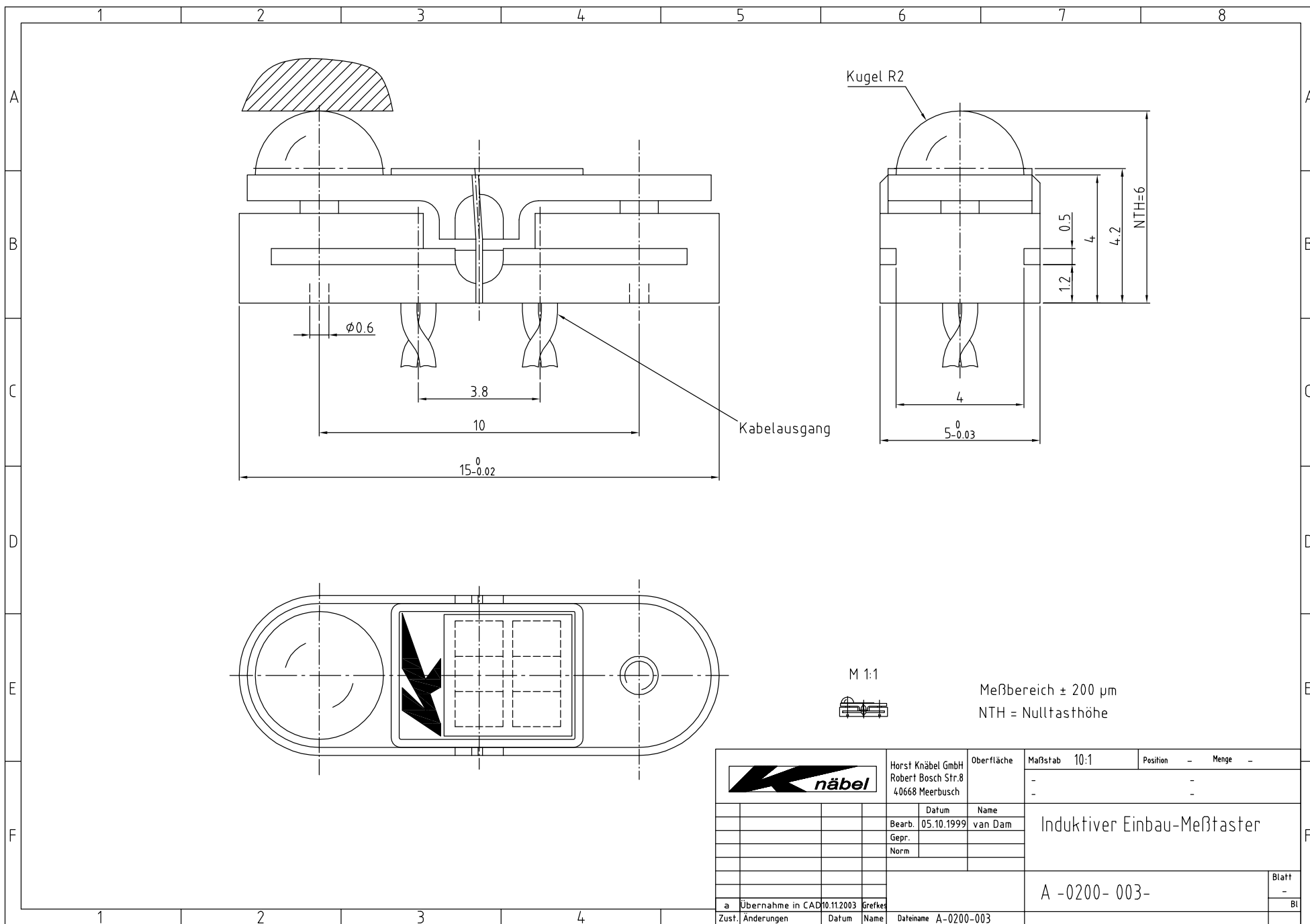
M 1:1

Meßbereich ± 200 µm  
NTH = Nullasthöhe

		Horst Knäbel GmbH Robert Bosch Str.8 40668 Meerbusch		Oberfläche	Maßstab 10:1	Position -	Menge -	
					-	-	-	
		Datum	Name	Induktiver Einbau-Meßtaster				
		Bearb. 06.10.1999	van Dam					
		Gepr.						
		Norm						
				A -0200- 002-				Blatt -
								Bl
Zust.	Änderungen	Datum	Name	Dateiname A-0200-002				



# Radial Probe A-0200-003



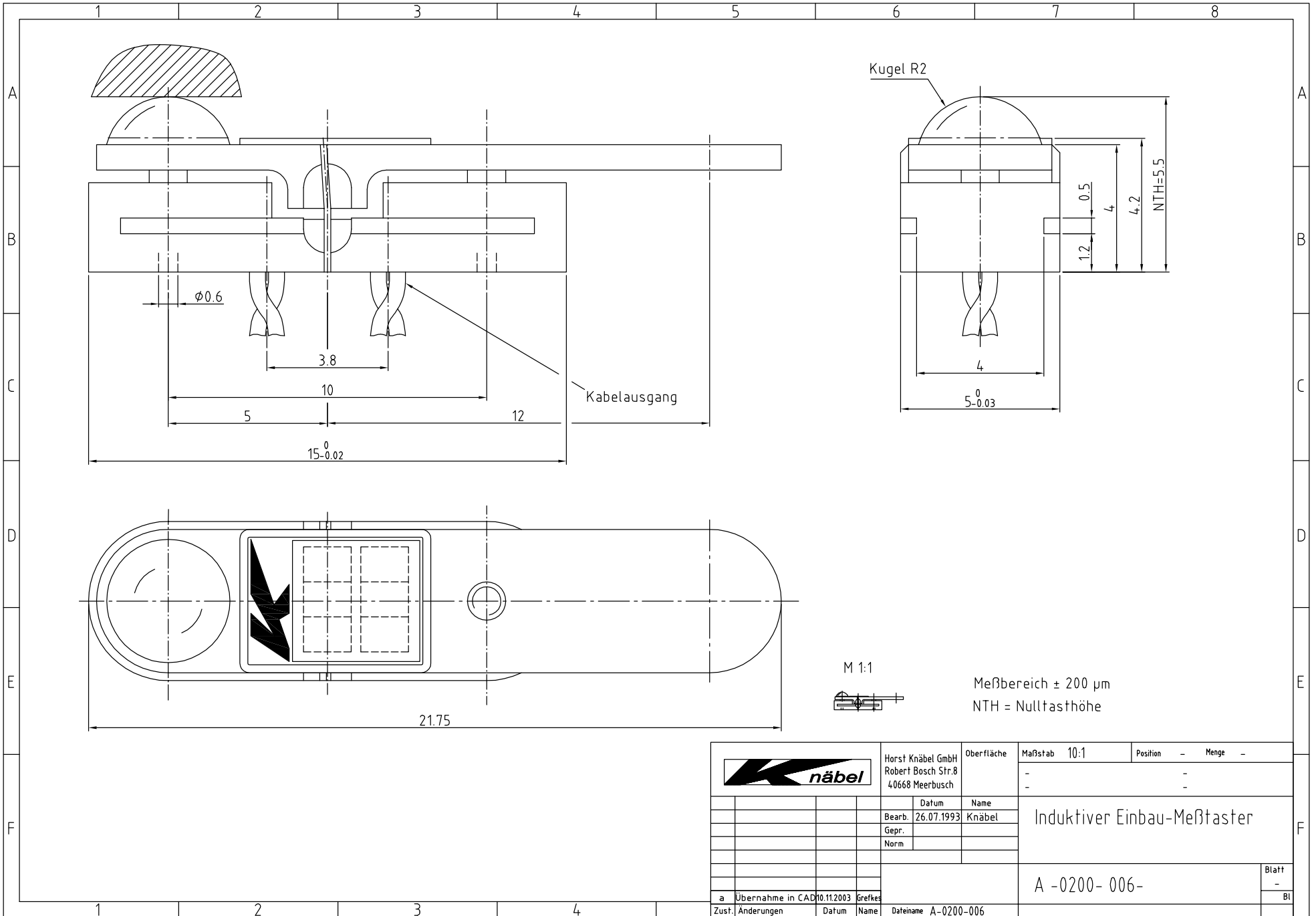
M 1:1


Meßbereich  $\pm 200 \mu\text{m}$   
 NTH = Nullasthöhe

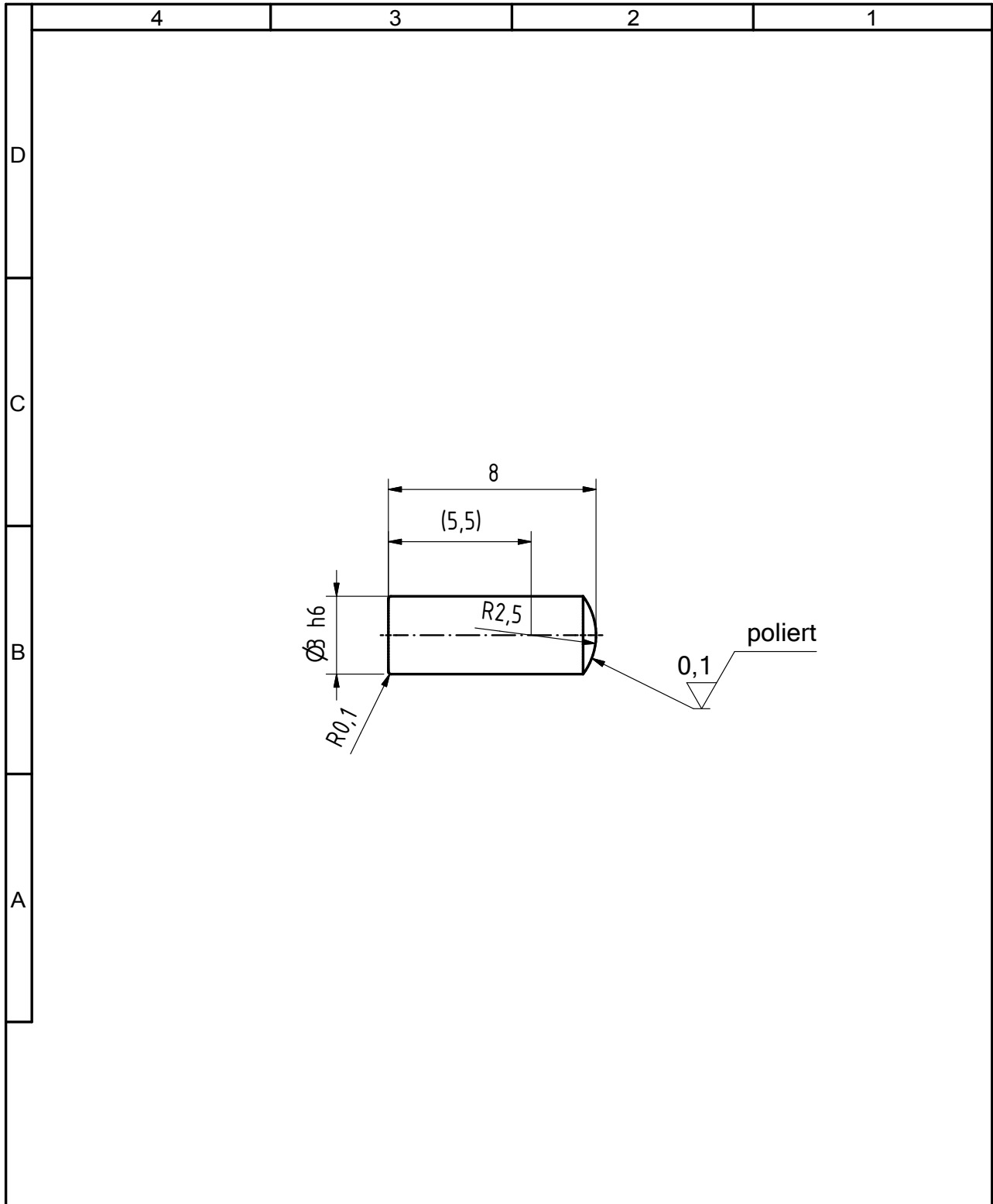
		Horst Knäbel GmbH		Oberfläche	Maßstab 10:1	Position -	Menge -
		Robert Bosch Str.8					
		40668 Meerbusch					
		Datum	Name	Induktiver Einbau-Meßtaster			
		Bearb. 05.10.1999	van Dam				
		Gepr.					
		Norm					
				A -0200- 003-			Blatt -
a	Übernahme in CAD	10.11.2003	Grefkes				Bl
Zust.	Änderungen	Datum	Name	Dateiname	A-0200-003		




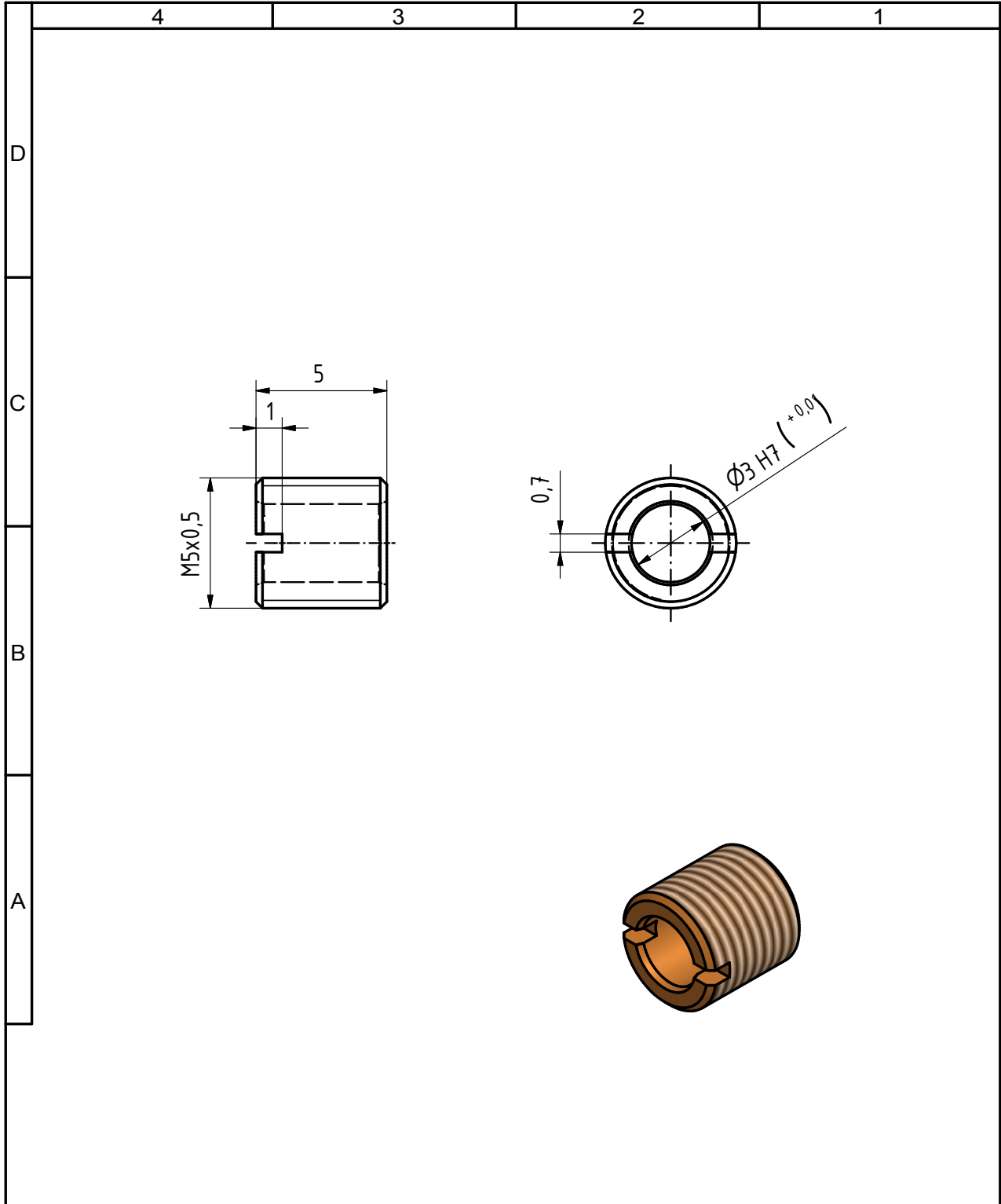
# Radial Probe A-0200-006




		Horst Knäbel GmbH Robert Bosch Str.8 40668 Meerbusch		Oberfläche	Maßstab 10:1	Position -	Menge -
				-	-	-	-
			Datum	Name	Induktiver Einbau-Meßtaster		
			Bearb. 26.07.1993	Knäbel			
			Gepr.				
			Norm				
a		Übernahme in CAD	10.11.2003	Grefkes	A -0200- 006-		
Zust.	Änderungen		Datum	Name			
							Bl



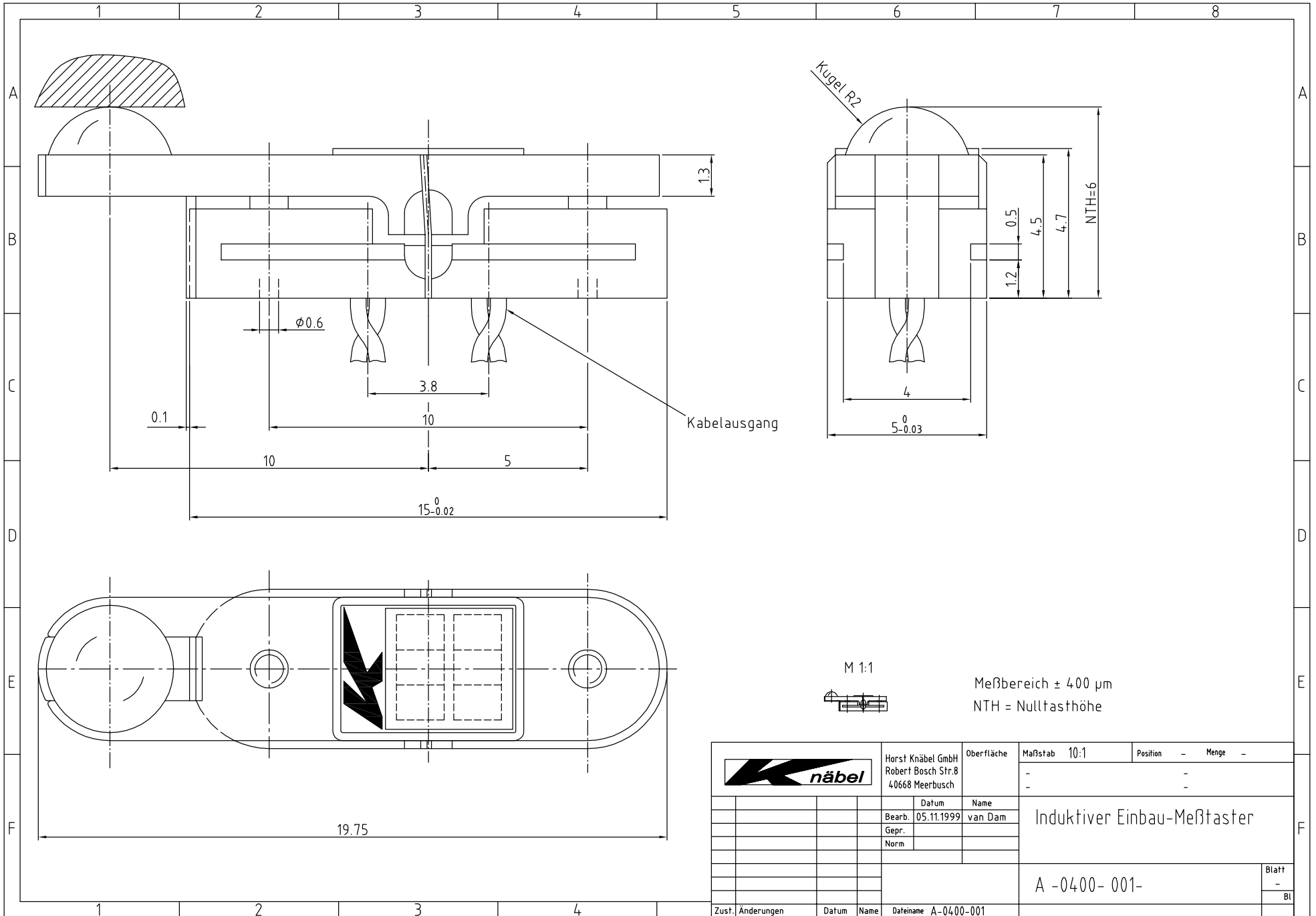
		Horst Knäbel GmbH Robert Bosch Str.8 40668 Meerbusch		Maßstab: 5:1	
				Material: Keramik (Zirkon Oxid)	
			Datum Gezeichnet: 08.03.2006	Name van Dam	<h2>Stößel</h2>
			Norm		
				PS -0001	1 A4
Status	Änderungen	Datum	Name	Plotdatum: 16.08.2006	Dateiname: PS-0001.ipt




		Horst Knäbel GmbH Robert Bosch Str.8 40668 Meerbusch		Maßstab: 5:1		
				Material: Bronze (weiche Zinnbronze)		
			Datum	Name	Führungsbuchse	
		Gezeichnet	09.03.2006	van Dam		
		Norm				
					PS -0002	1
					PS -0002	A4
Status	Änderungen	Datum	Name	Plotdatum: 16.08.2006	Dateiname: PS-0002.ipt	



# Radial Probe A-0400-001

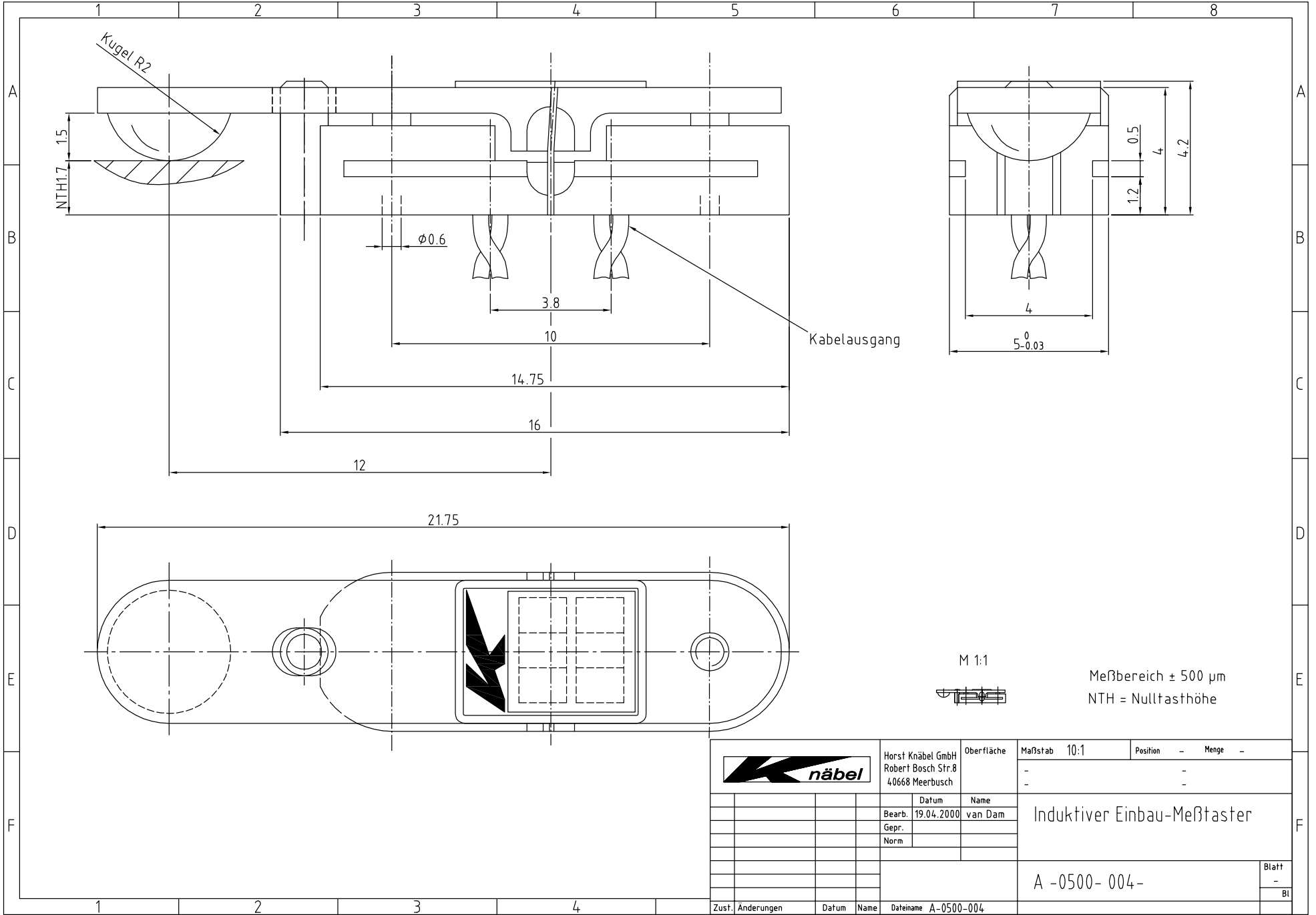


		Horst Knäbel GmbH		Oberfläche		Maßstab 10:1		Position - Menge -	
		Robert Bosch Str.8 40668 Meerbusch							
	Datum	Name		Induktiver Einbau-Meßtaster		A -0400- 001-		Blatt	
	Bearb. 05.11.1999	van Dam						-	
	Gepr.							Bl	
	Norm								
Zust.	Änderungen	Datum	Name	Dateiname	A-0400-001				



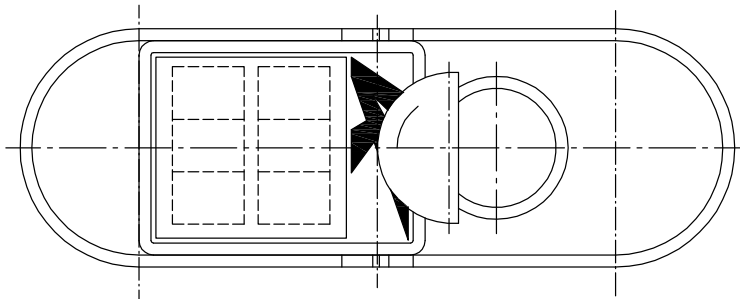
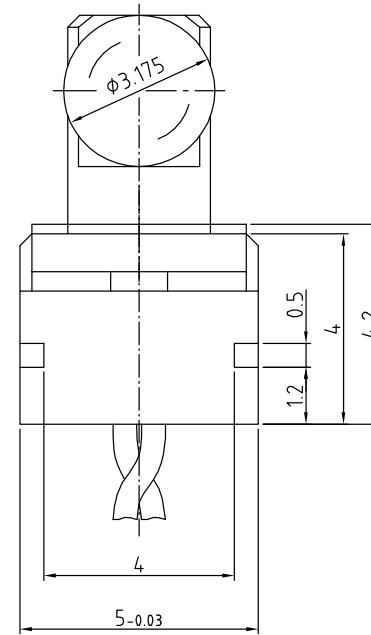
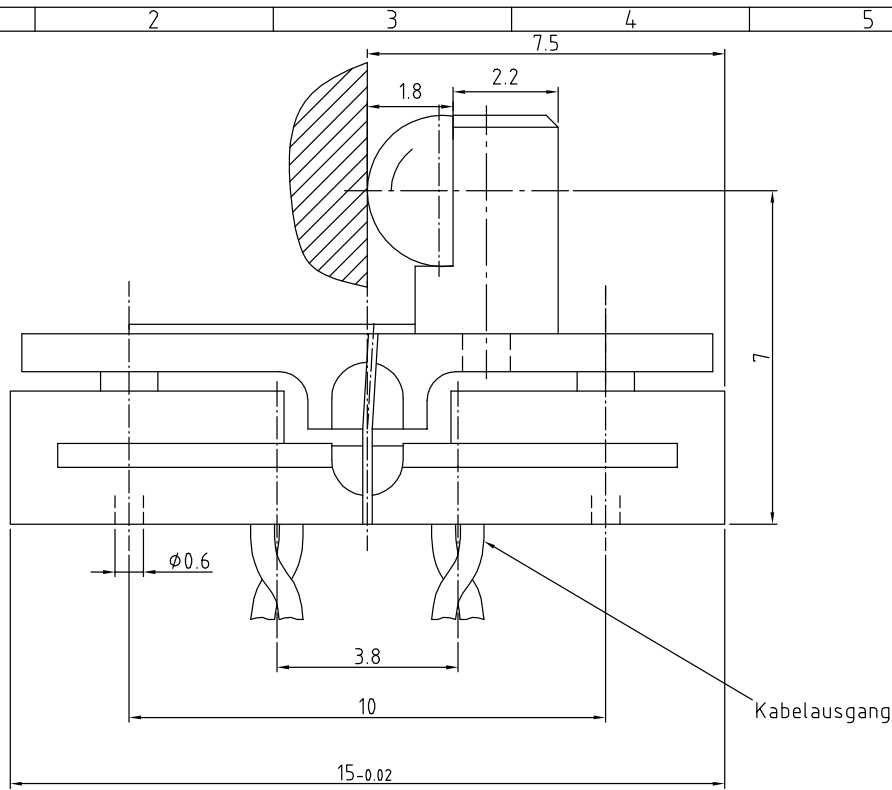


# Radial Probe A-500-004




		Horst Knäbel GmbH Robert Bosch Str.8 40668 Meerbusch		Oberfläche	Maßstab 10:1	Position -	Menge -
		Bearb. 19.04.2000 Gepr. Norm		Datum 19.04.2000	Name van Dam	Induktiver Einbau-Meßtaster	
Zust. Änderungen		Datum	Name	Dateiname A-0500-004		Blatt -	
						Bl -	

# Angle Probe B-200-001



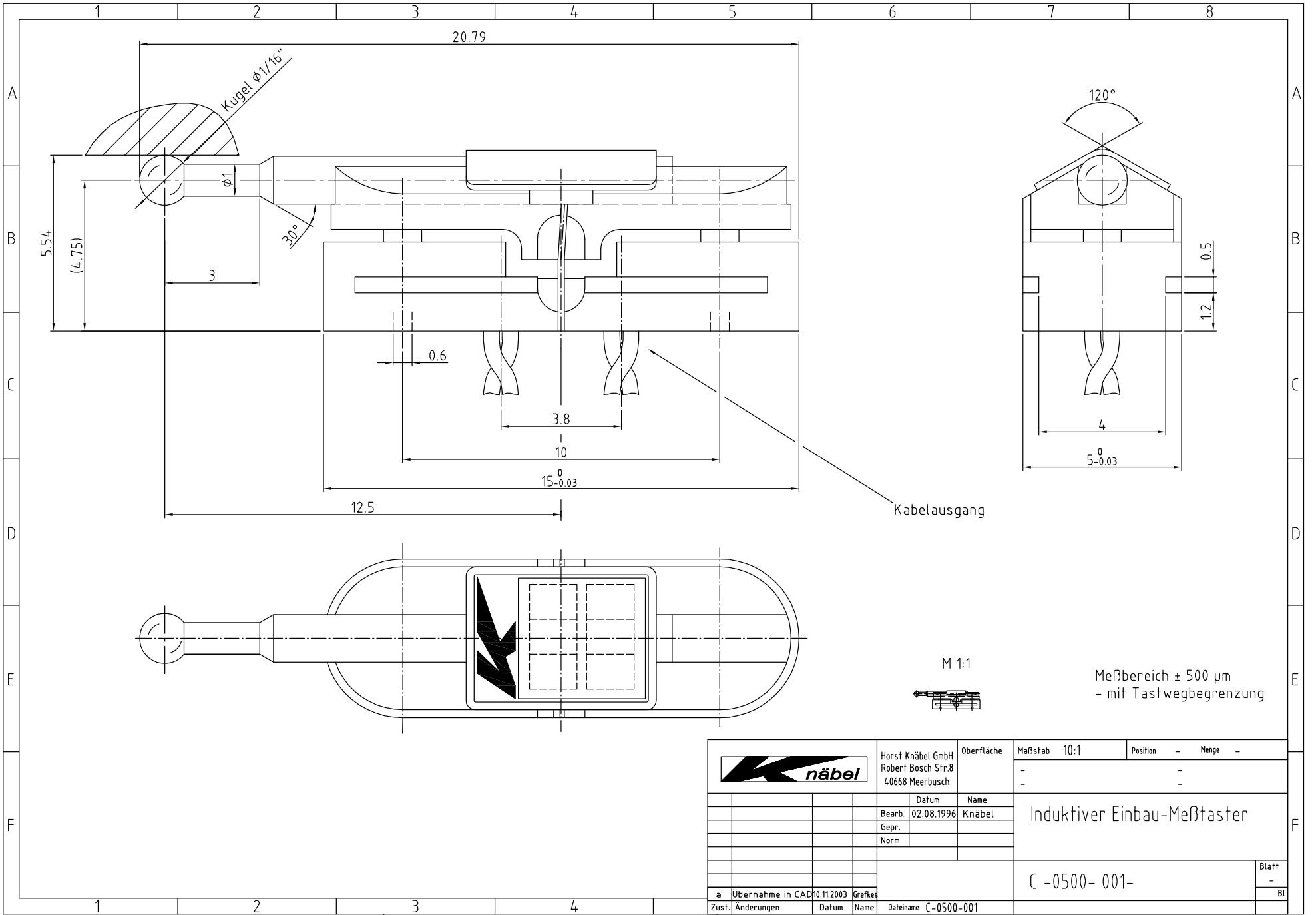
M 1:1

Meßbereich  $\pm 200 \mu\text{m}$

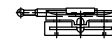
		Horst Knäbel GmbH Robert Bosch Str.8 40668 Meerbusch		Oberfläche	Maßstab 10:1	Position -	Menge -
		Datum 25.07.2002 Name Grefkes Gepr.: Norm:		Induktiver Einbau-Meßtaster			
Zust. Änderungen		Datum		Name		Dateiname B-0200-001.dwg	
B - 0200- 001-C-							Blatt -
							Bl




# Pen Probe C-500-001



M 1:1

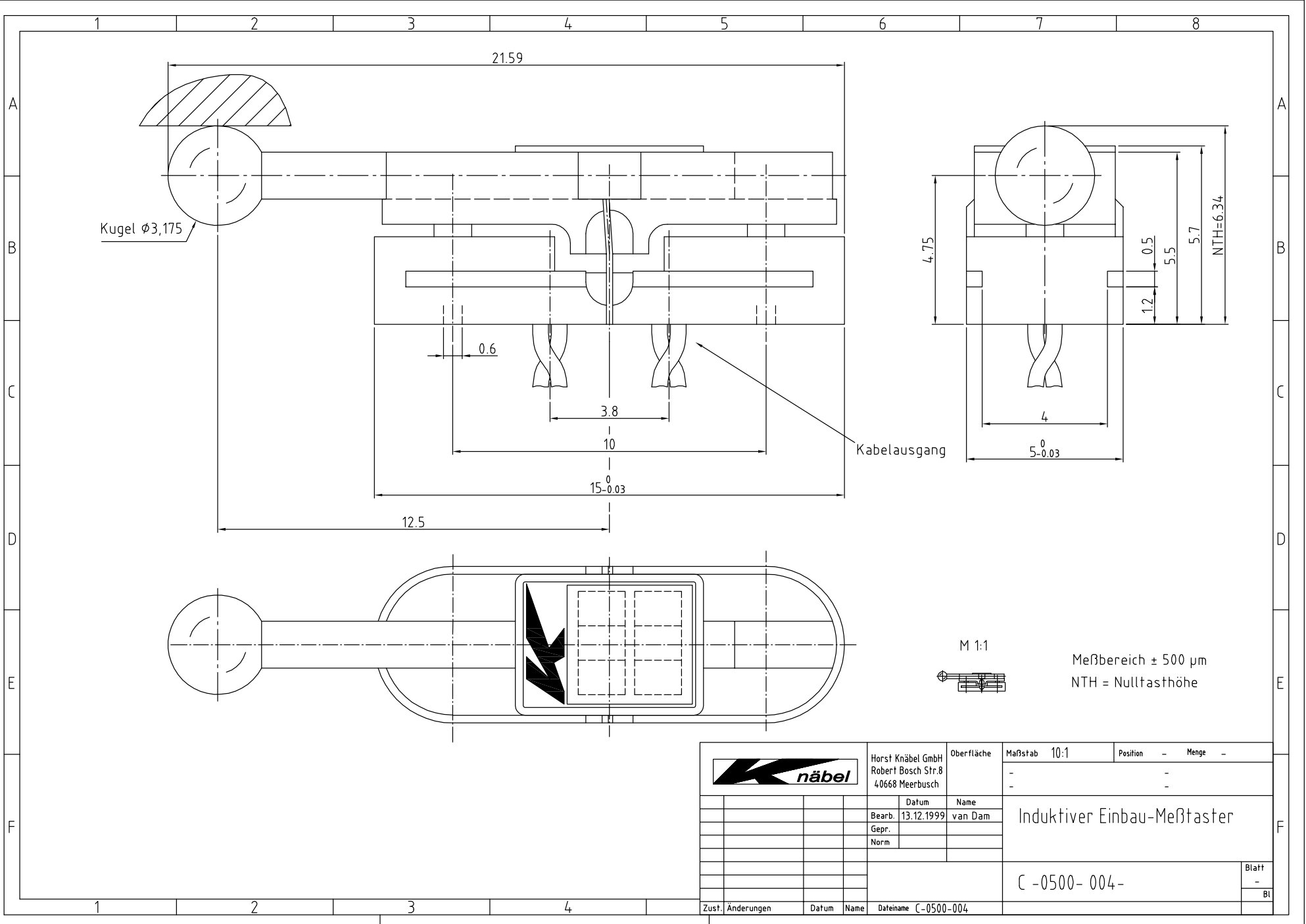


Meßbereich  $\pm 500 \mu\text{m}$   
- mit Tastwegbegrenzung

		Horst Knäbel GmbH		Oberfläche	Maßstab 10:1	Position -	Menge -
		Robert Bosch Str.8 40668 Meerbusch			-	-	-
			Datum	Name	Induktiver Einbau-Meßtaster		
			Bearb. 02.08.1996	Knäbel			
			Gepr.				
			Norm				
					C -0500- 001-		
a		Übernahme in CAD	10.11.2003	Grefkes			Blatt -
Zust.	Änderungen	Datum	Name	Dateiname C-0500-001			Bl



# Pen Probe C-500-004



M 1:1

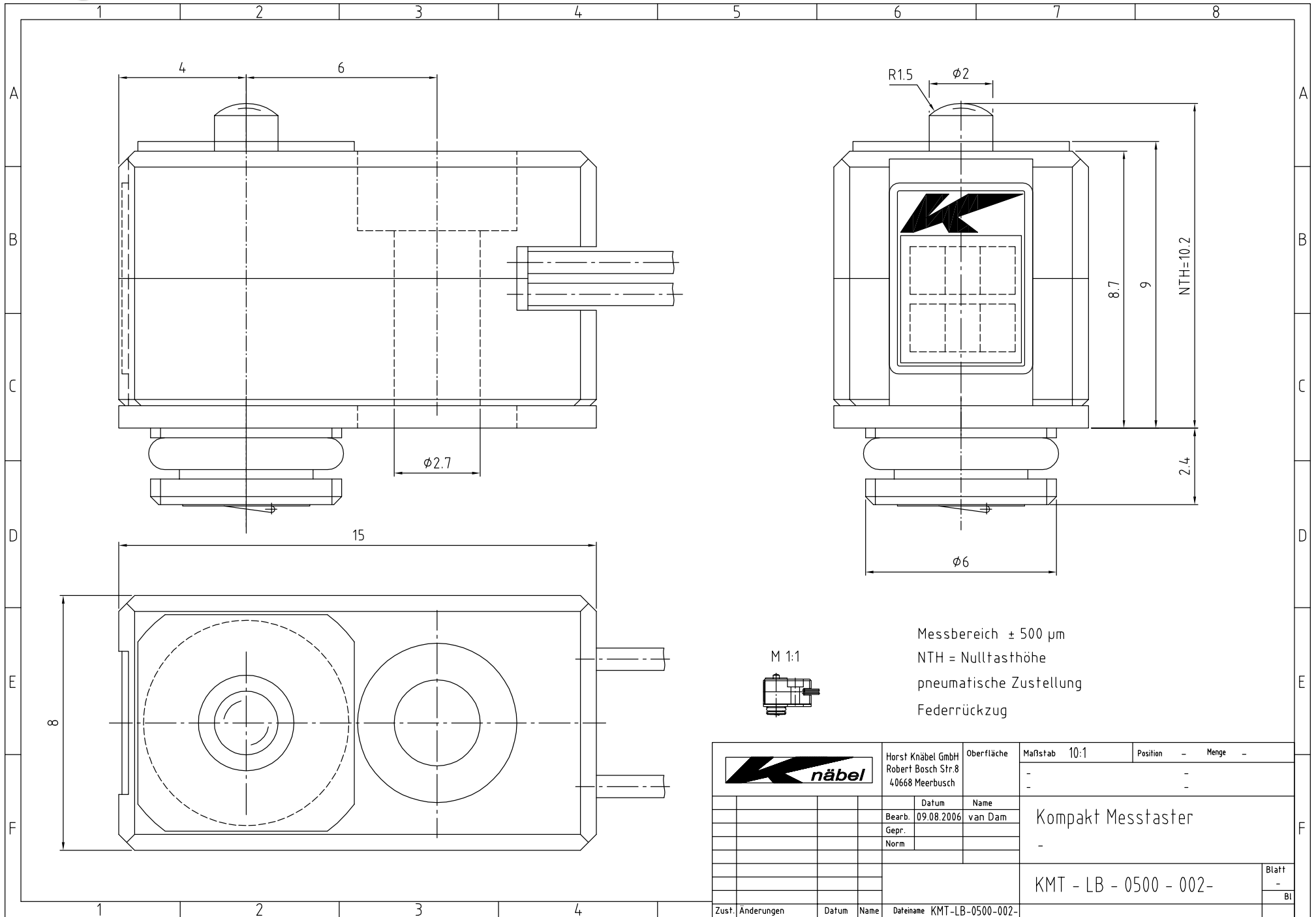


Meßbereich ± 500 µm  
NTH = Nullasthöhe

		Horst Knäbel GmbH		Oberfläche	Maßstab 10:1	Position	Menge
		Robert Bosch Str.8 40668 Meerbusch			-	-	-
		Datum	Name	Induktiver Einbau-Meßtaster			
		Bearb. 13.12.1999	van Dam				
		Gepr.					
		Norm		C -0500- 004-			
Zust.	Änderungen	Datum	Name	Dateiname C-0500-004			Blatt
							Bl




# KMT Probe KMT-LB-055-002



M 1:1

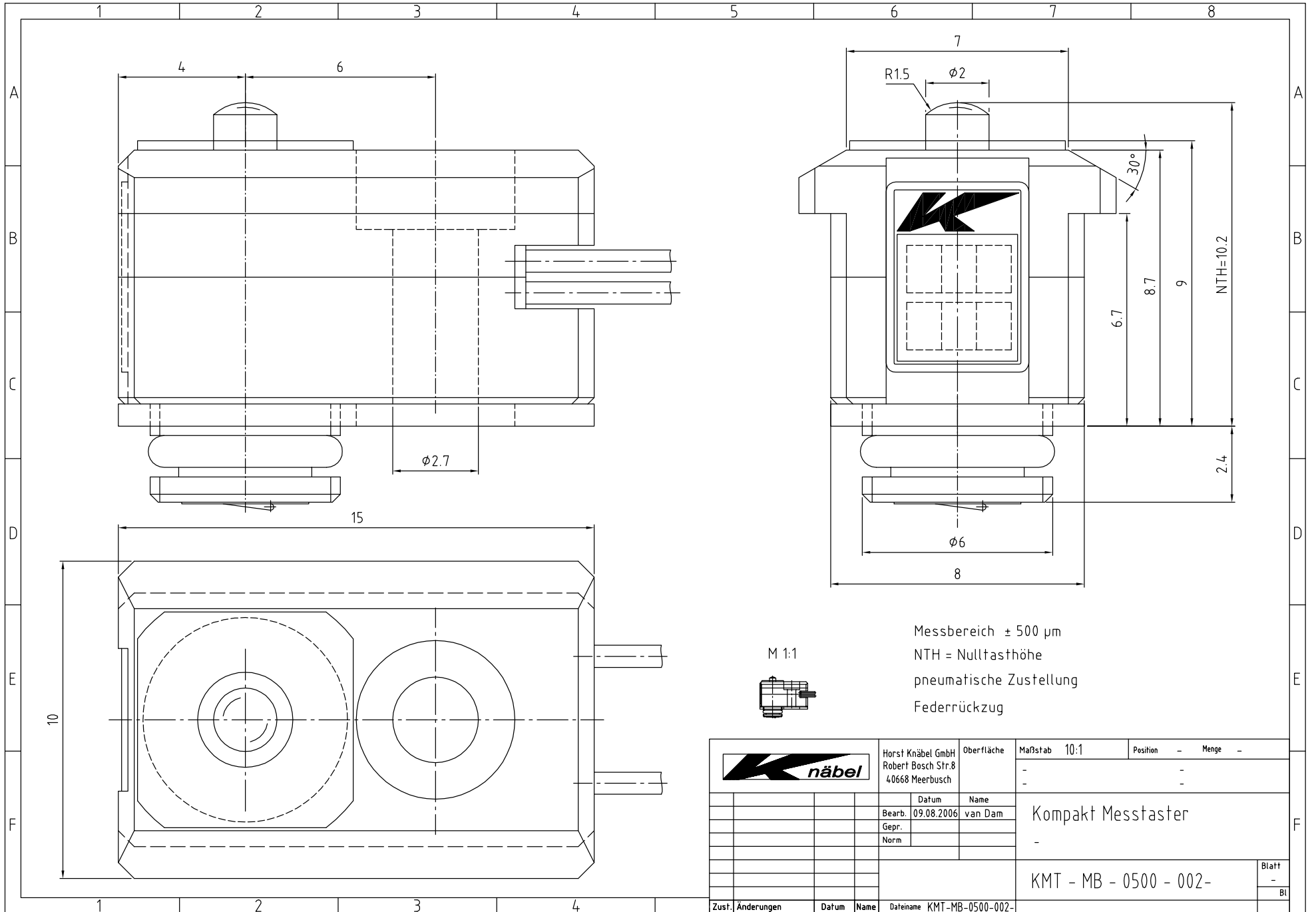


Messbereich  $\pm 500 \mu\text{m}$   
 NTH = Nullasthöhe  
 pneumatische Zustellung  
 Federrückzug

		Horst Knäbel GmbH Robert Bosch Str.8 40668 Meerbusch		Oberfläche	Maßstab 10:1	Position -	Menge -
		Datum Name		-			
		Bearb. 09.08.2006 Gepr. Norm		van Dam Kompakt Messtaster			
				KMT - LB - 0500 - 002-		Blatt -	
						Bl	
Zust.	Änderungen	Datum	Name	Dateiname KMT-LB-0500-002-			



# KMT Probe KMT-MB-0500-002



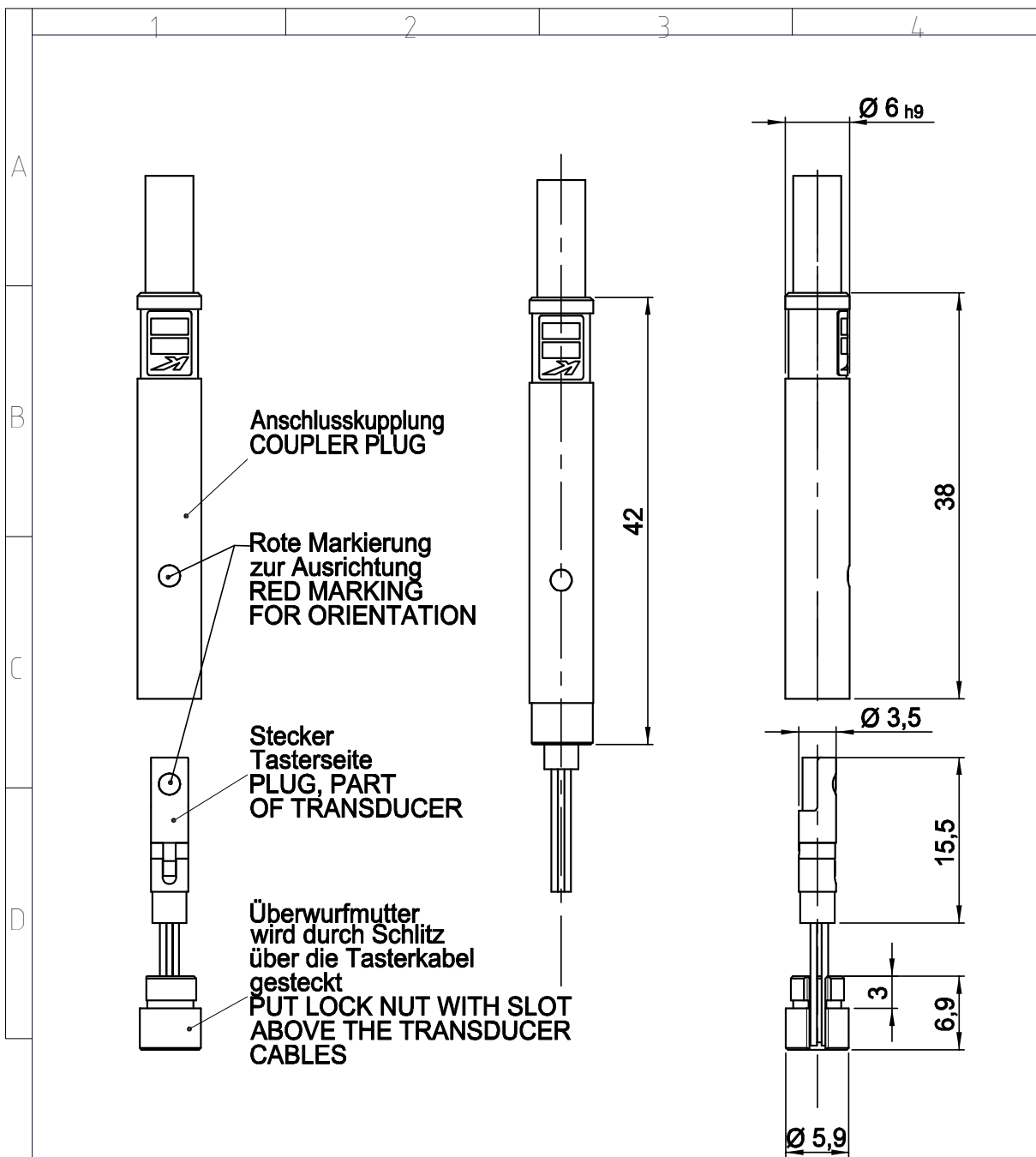
M 1:1




Messbereich  $\pm 500 \mu\text{m}$   
 NTH = Nullstathöhe  
 pneumatische Zustellung  
 Federrückzug

		Horst Knäbel GmbH		Oberfläche	Maßstab 10:1	Position	Menge
		Robert Bosch Str.8 40668 Meerbusch					
			Datum	Name	Kompakt Messtaster		
			Bearb. 09.08.2006	van Dam			
			Gepr.				
			Norm		-		
					KMT - MB - 0500 - 002 -		
					Blatt		
					-		
					Bl		
Zust.	Änderungen	Datum	Name	Dateiname	KMT-MB-0500-002-		

# Coupler Plug – AK 51.1



		Horst Knäbel GmbH Robert Bosch Str.8 40668 Meerbusch		Oberfläche	Maßstab: 2:1	Gewicht: 0.01 kg
					Werkstoff:	
			Datum	Name	Benennung:	
			Bearb. 23.07.2010	van Dam	Anschlusskupplung COUPLER PLUG	
			Gepr.		Zeichnungsnummer:	
			Norm		AK-51.1	
						Blatt
						1 (A4)
						1 von 1
Zust.	Änderung	Datum	Name	Ers. für:	Ers. durch:	